



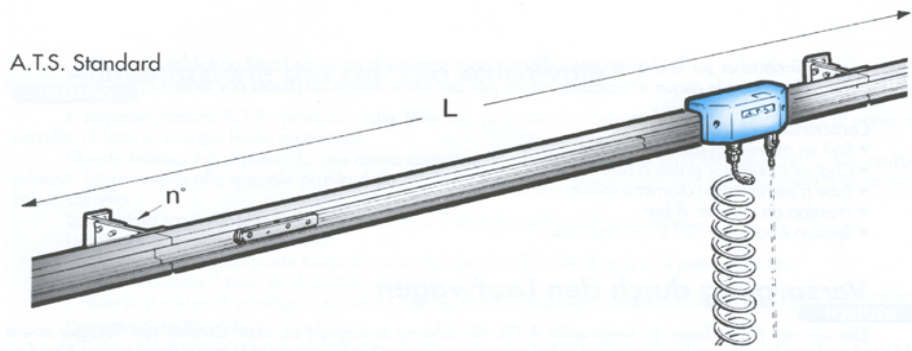
**ATS**  
**LISTA 2006-10**



Bultgatan 28 442 40 KUNGÄLV

Tel. 0303 - 937 25  
info@fini.se

Fax. 0303 - 937 25  
www.fini.se

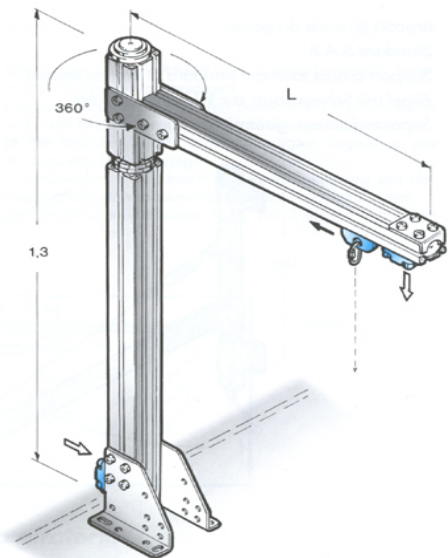


### ATS - standard

Transportabelt 1/4 - tryckluftsuttag på aluminiumskena

Skenan levereras i förmonterad sats i ca. 3 m kartong med alla fästen samt instruktioner. På vagnen finns ett 1/4" inv. uttag samt en fästögla.

L meter	n° fästen	Best nr	Pris Sek
1,5	2	001003001	
2	2	001003002	
2,5	2	001003081	
3	2	001003003	
4	4	001003004	
5	4	001003005	
6	4	001003006	
7	4	001003007	
8	4	001003008	
9	6	001003009	
10	6	001003010	
11	6	001003011	
12	8	001003012	
13	8	001003013	
14	8	001003014	
15	8	001003015	
16	8	001003016	
17	10	001003017	
18	10	001003018	



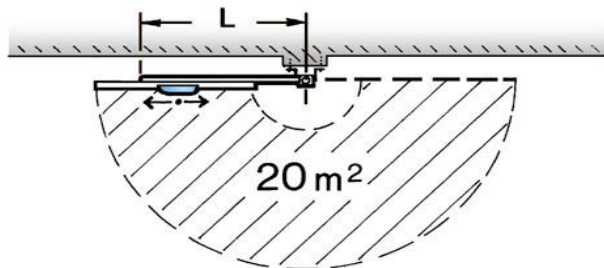
### SAB - bänksvängarm

Bänksvängarm komplett med fästen och ett 3/8" inv. tryckluftsuttag samt en glidvagn med ögla.

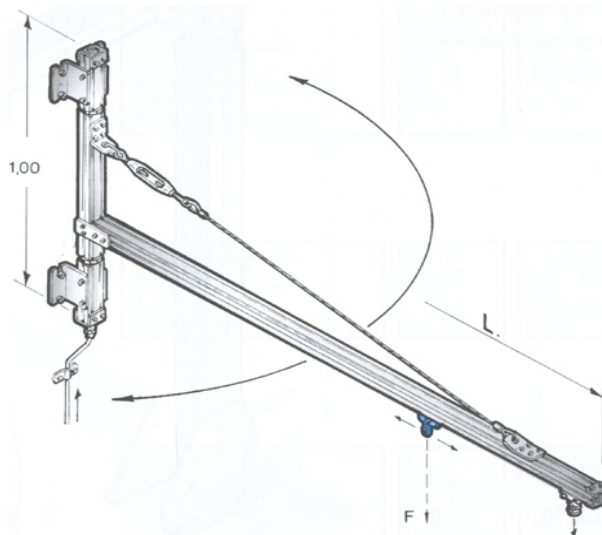
L meter	Best nr	Pris Sek
0,7	002002070	

## SAB - väggsvängarm

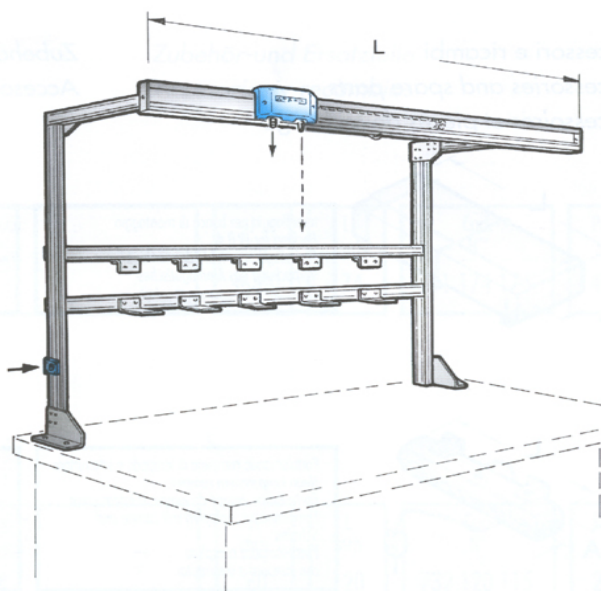
En väggmonterad svängarm med ett 3/8" inv. tryckluftsuttag som har räckvidd med max 5 meter och en belastning av max. 20 kg.



ovan visar svängarm med ATS-skena



L meter	Best nr	Pris Sek
2	002001200	
2,5	002001250	
3	002001300	
4	002001400	
5	002001500	



## WBA - bänkskena

Komplett tryckluftsskena inkl. fästram för befintlig arbetsbänk. (finns även med eluttag.)

L meter	Best nr	Pris Sek
1,5	004011150	
2	004011200	

nedan inkl. eluttag

1,5	004013150	
2	004013200	